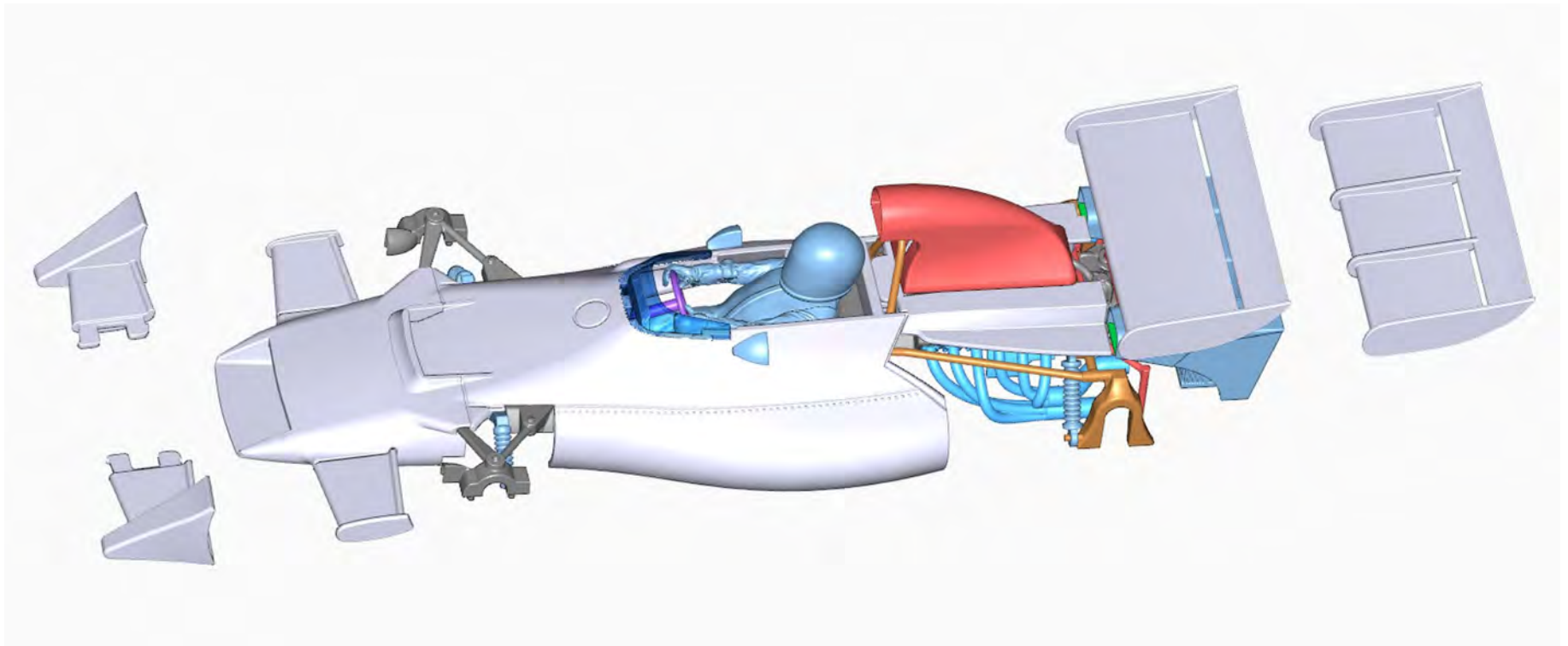
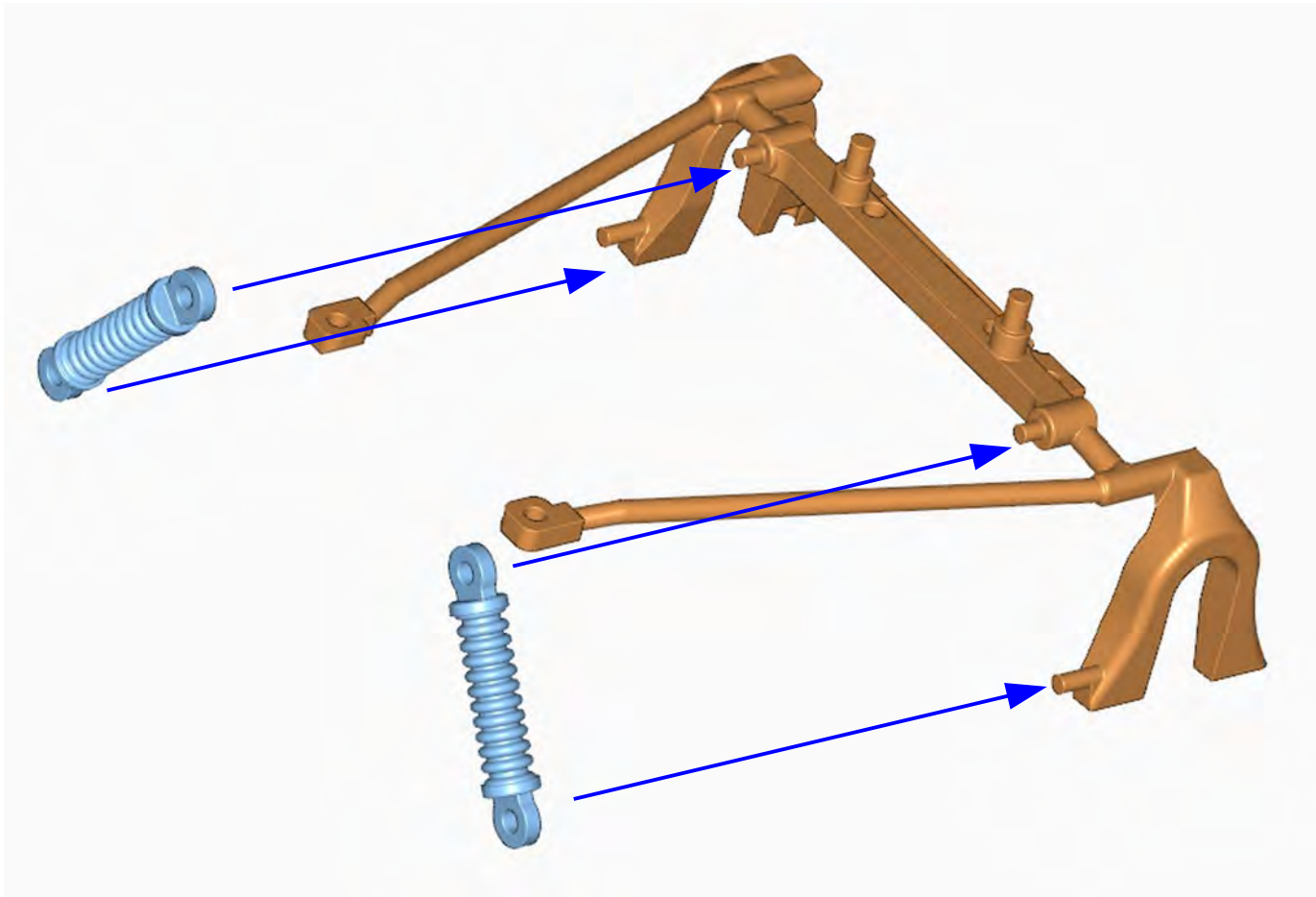
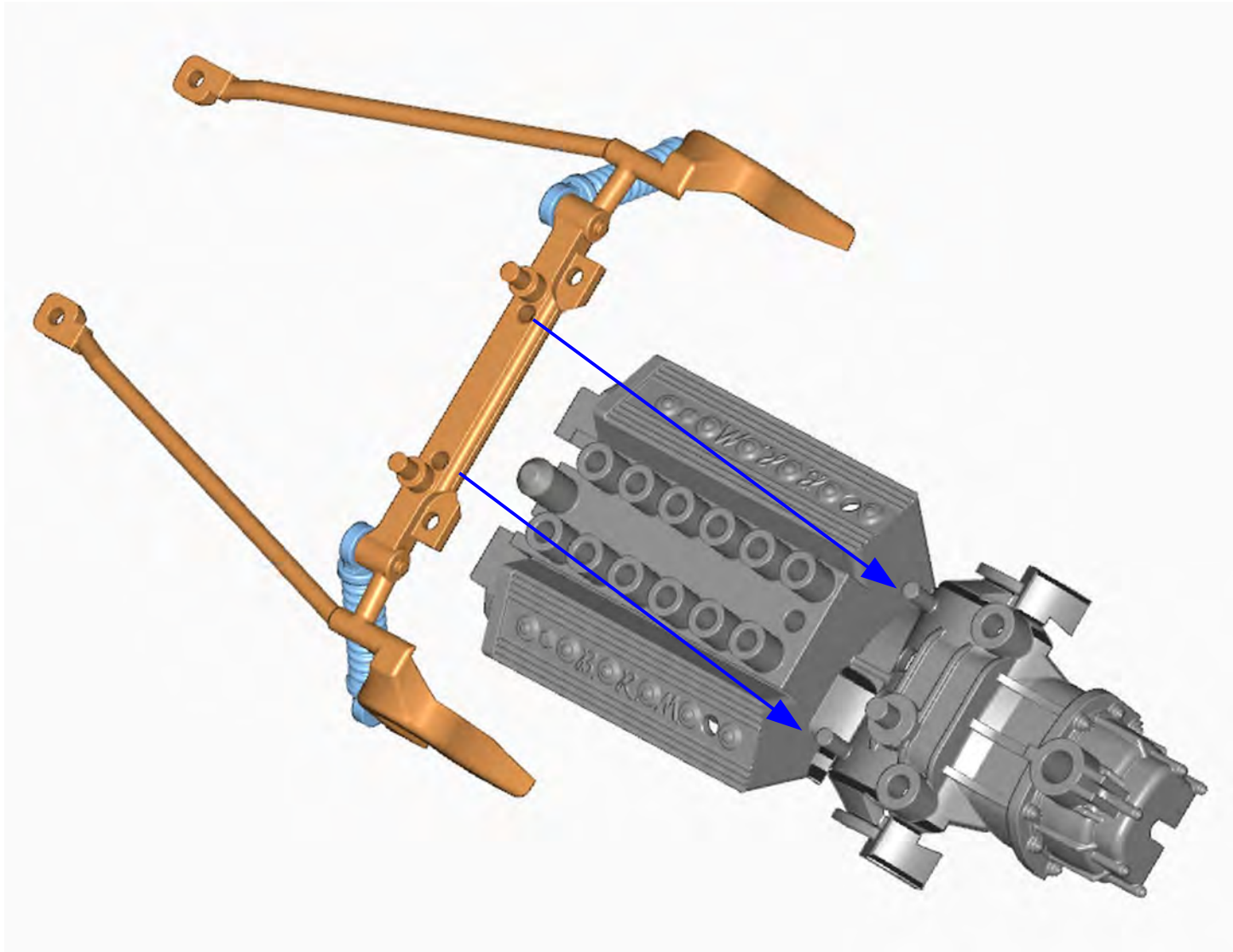
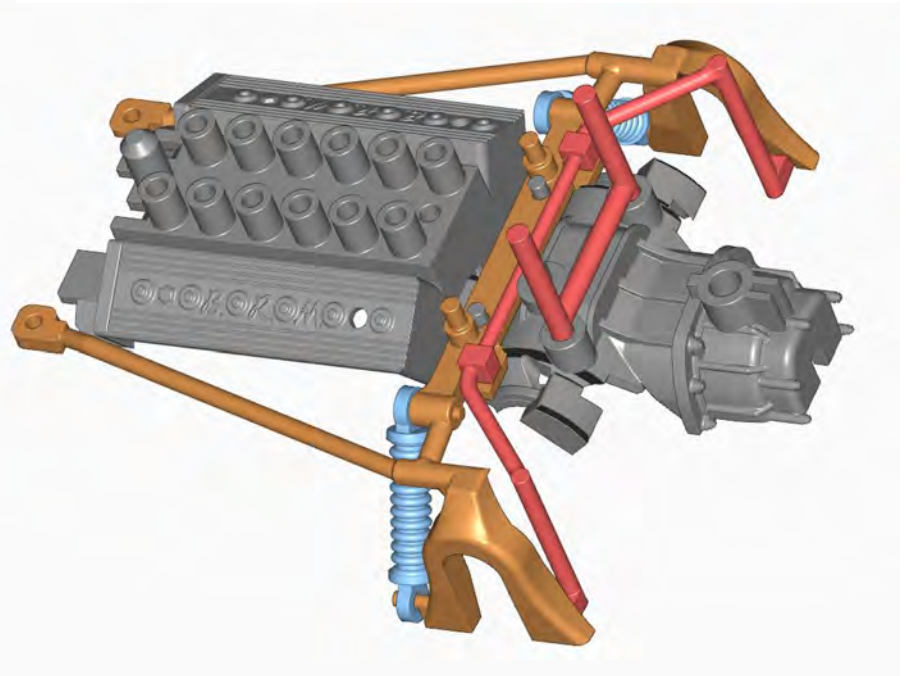
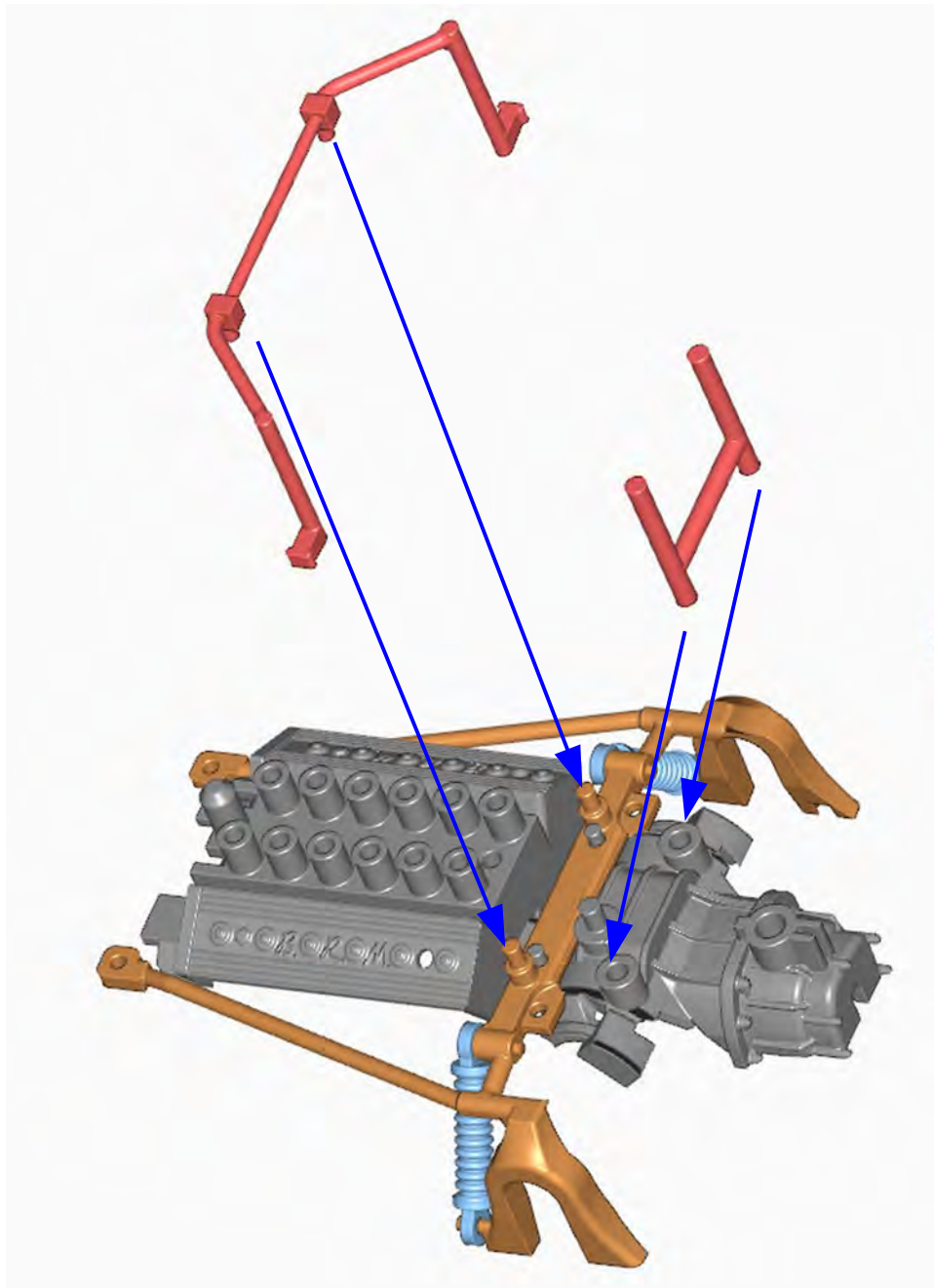


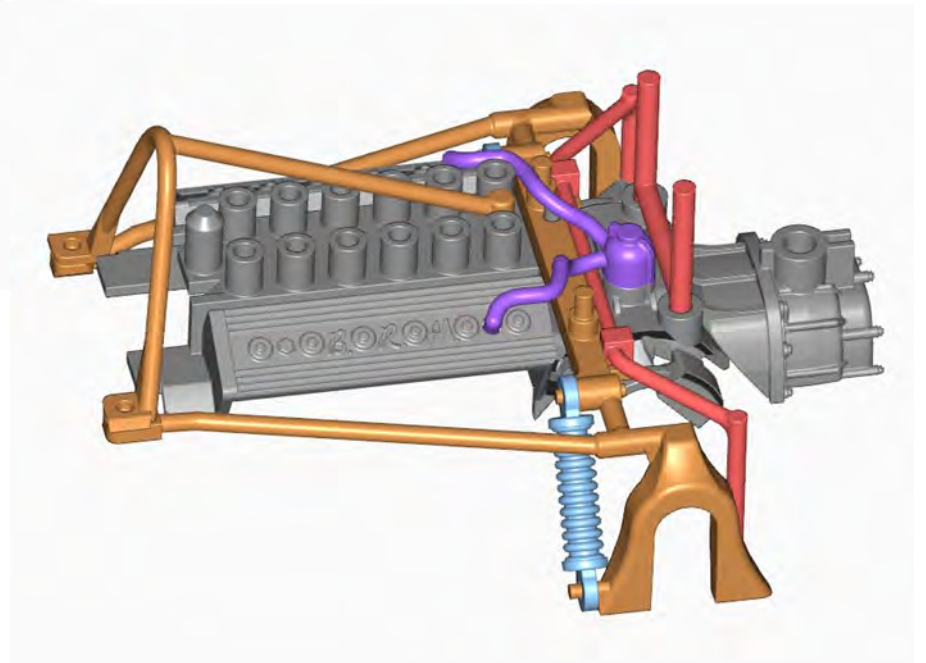
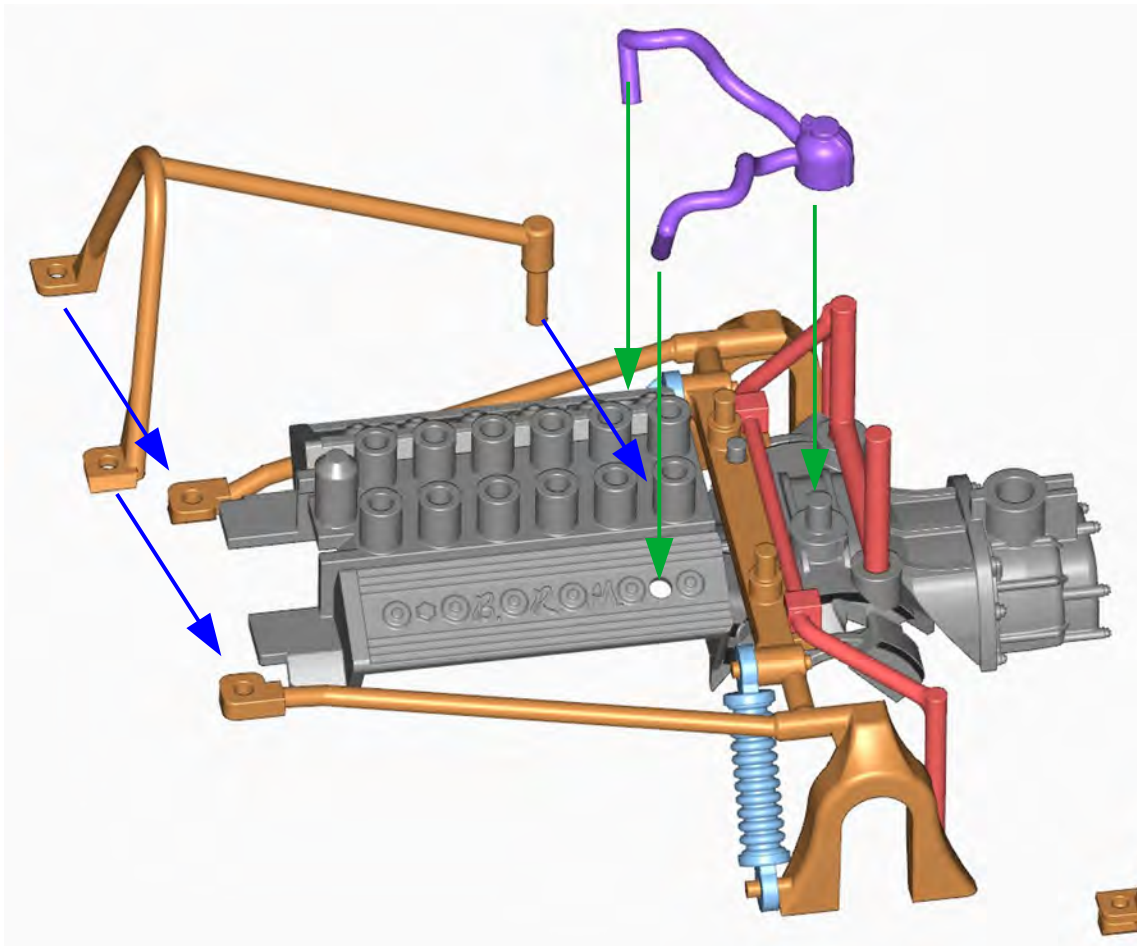
BRM160 CAR08a Instructions



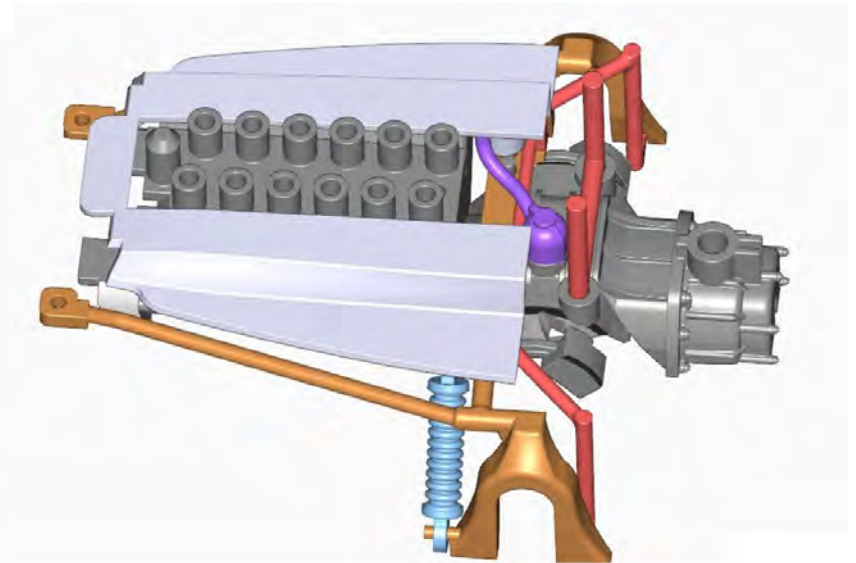
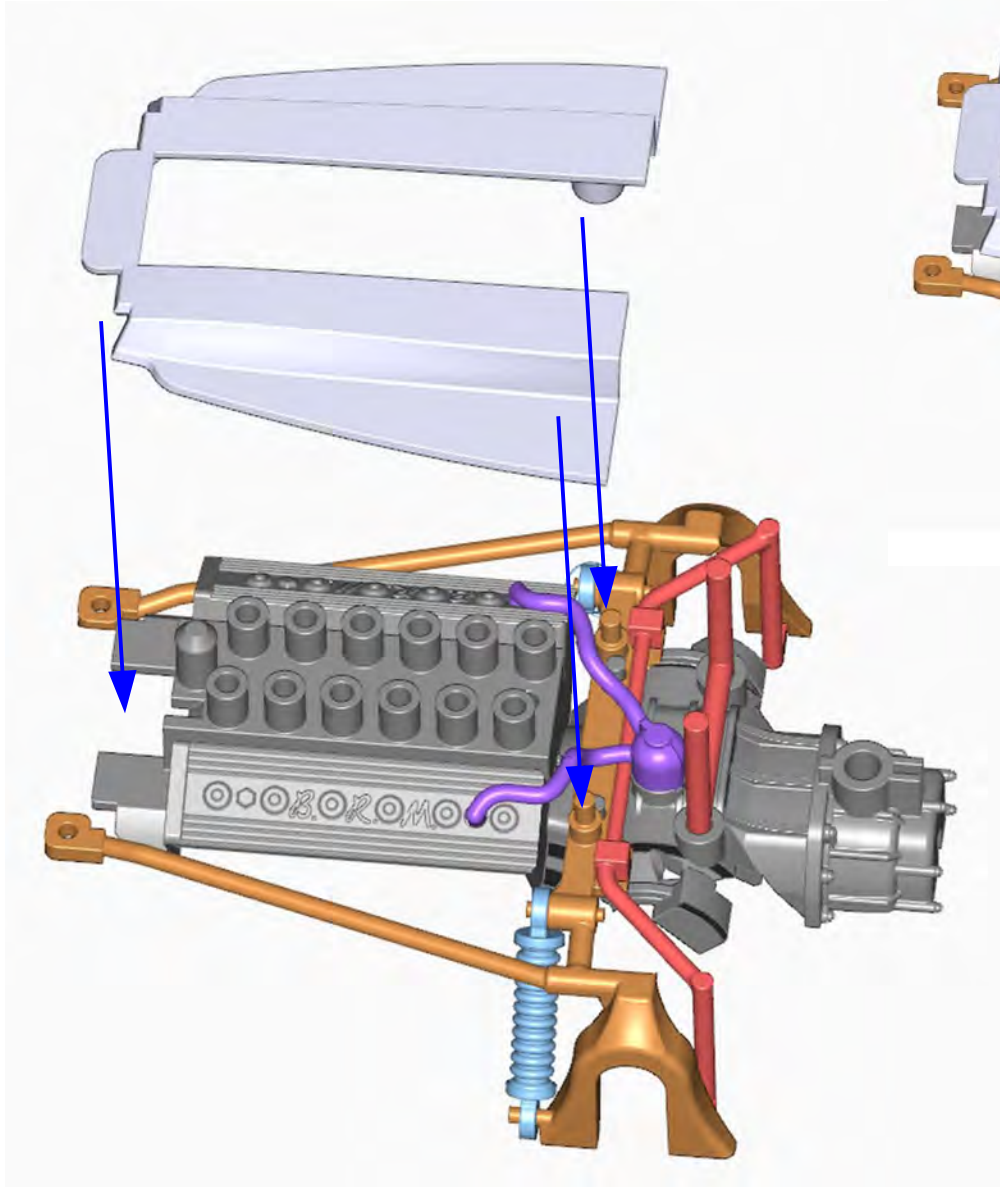


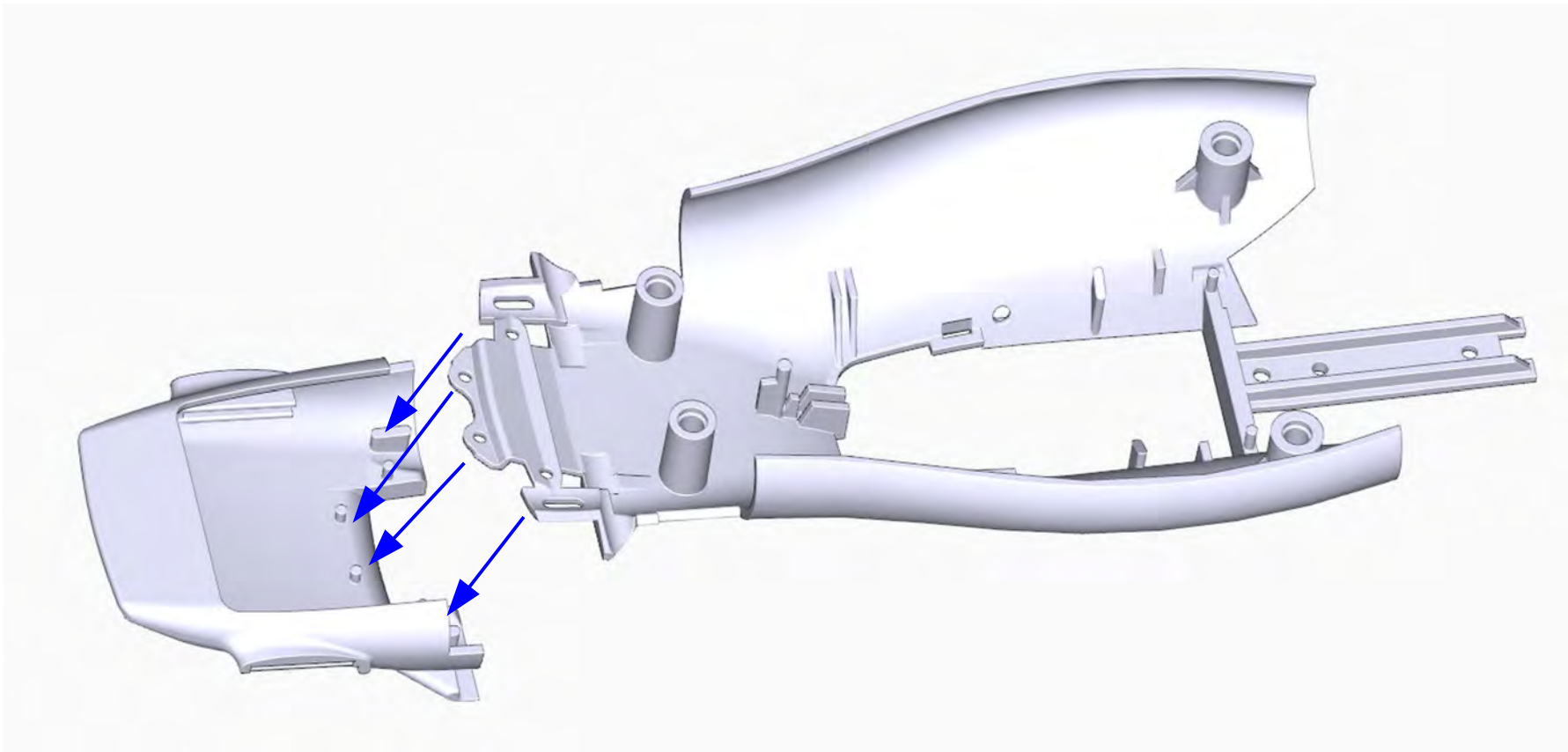


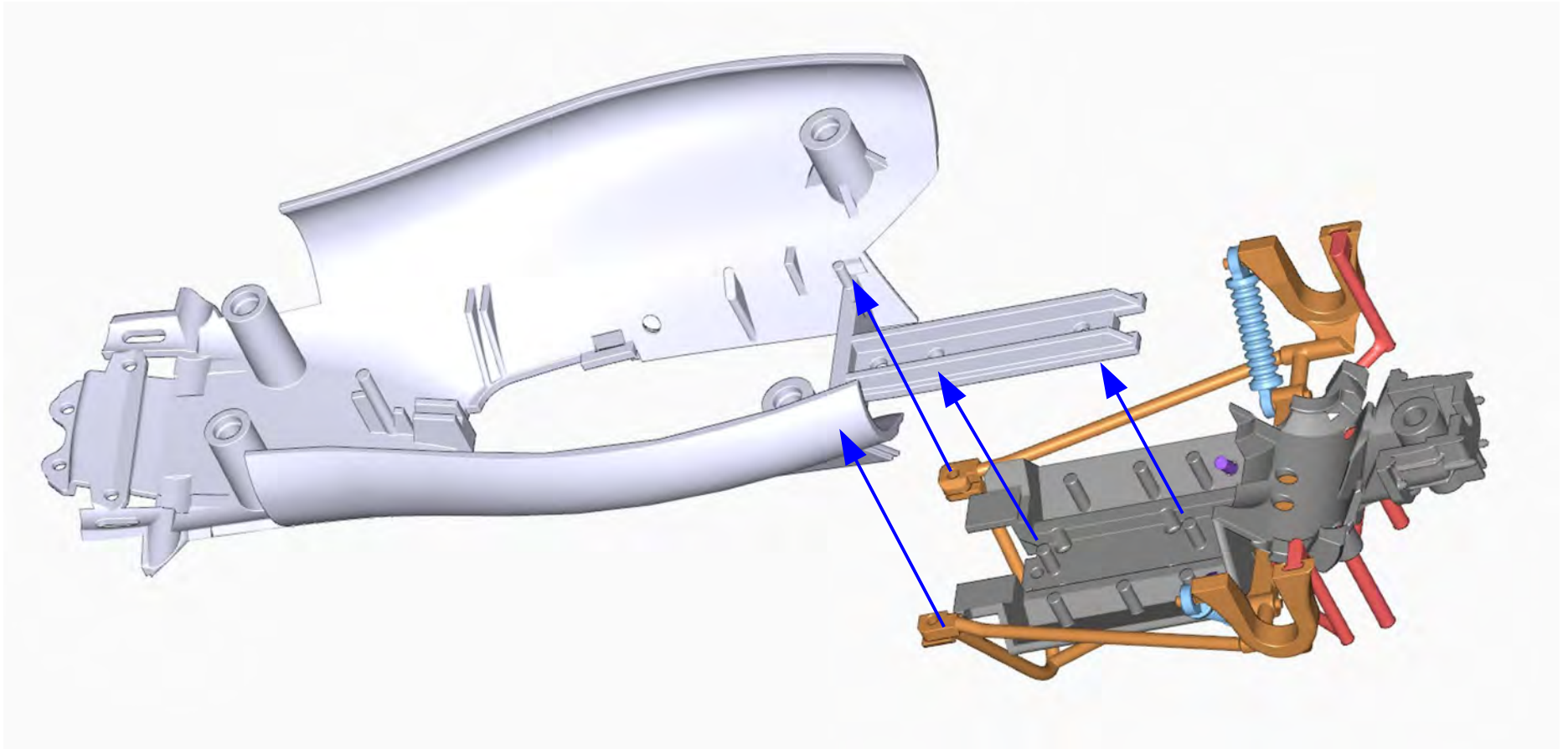


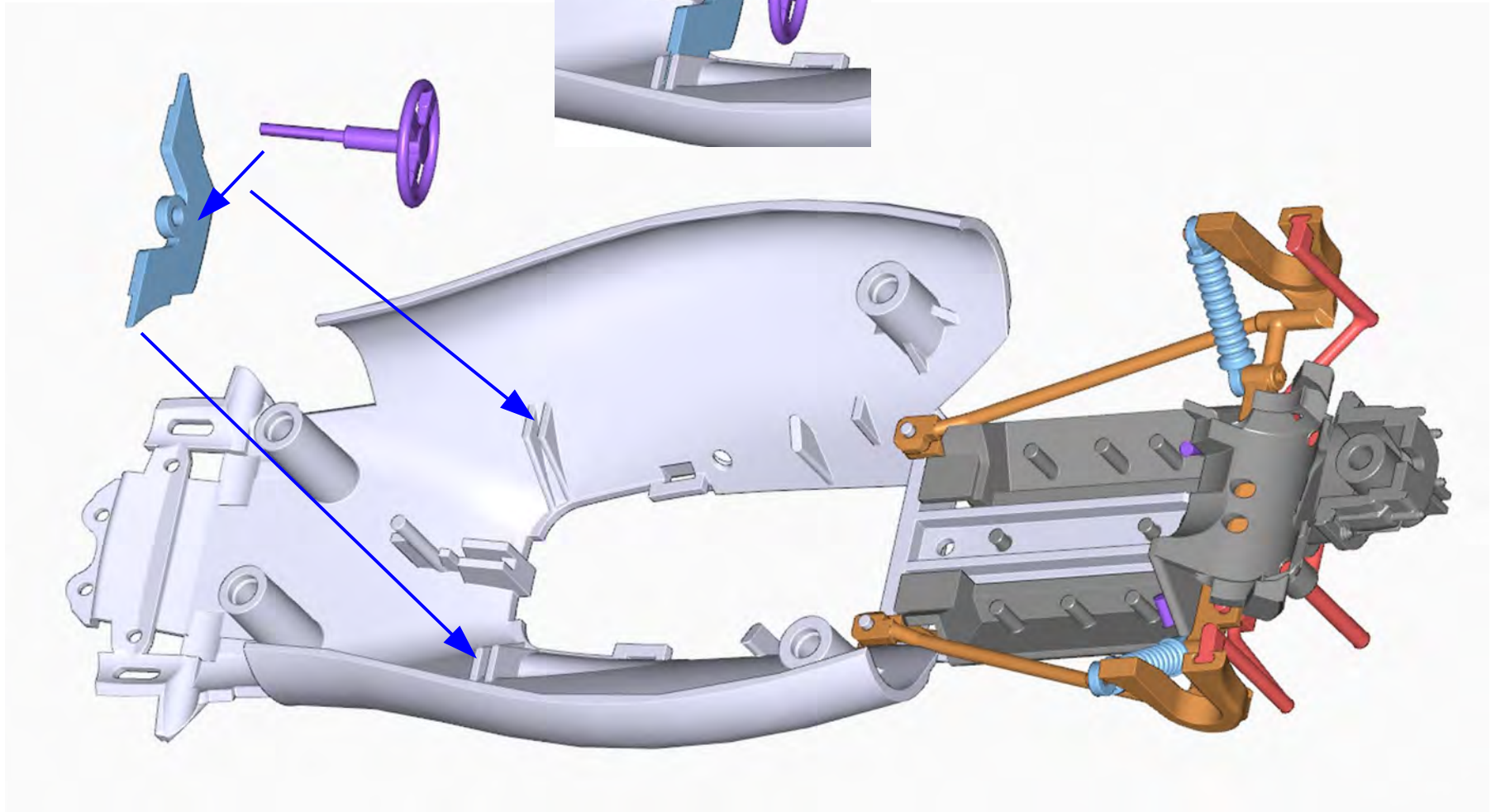


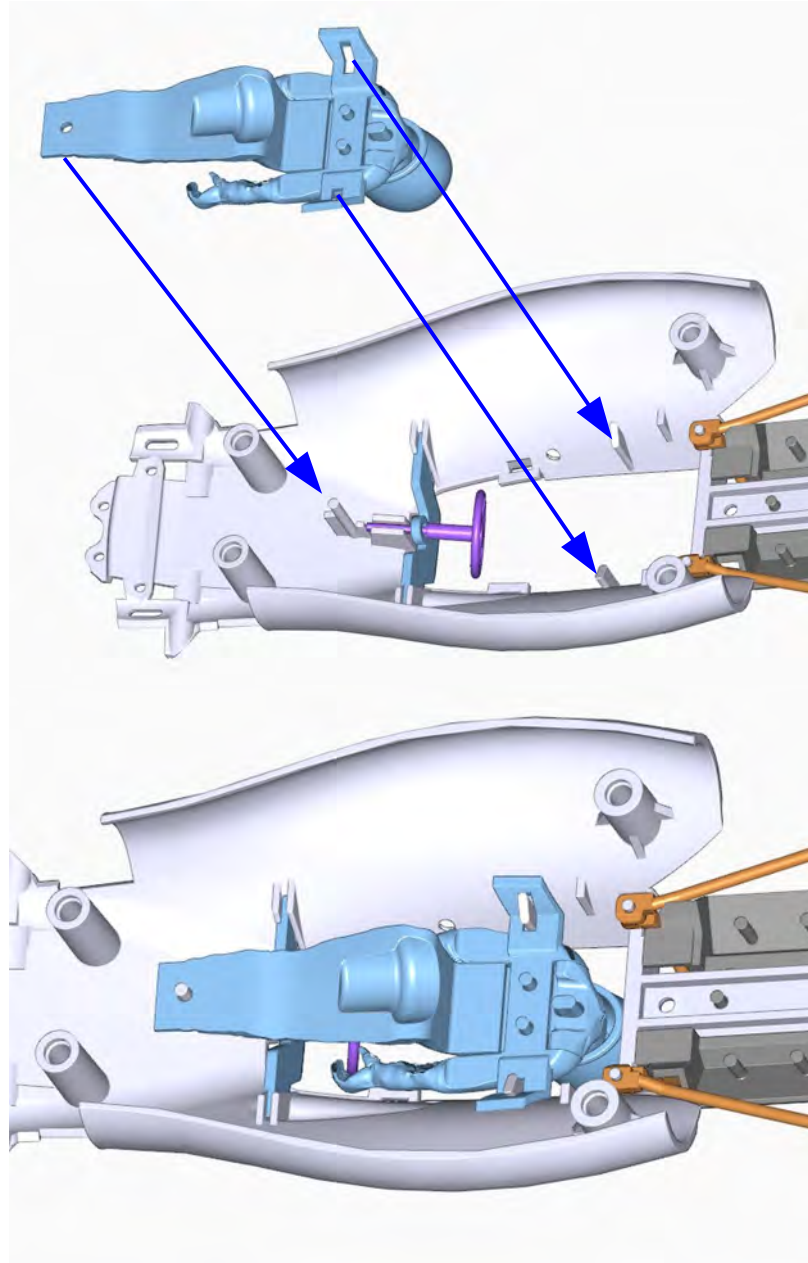
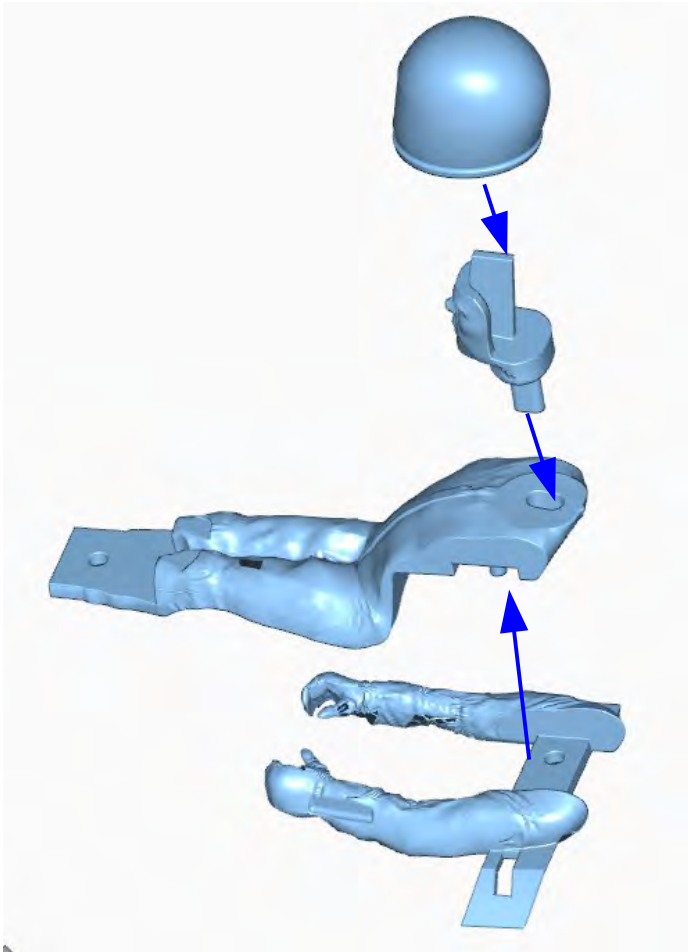
OPTIONAL

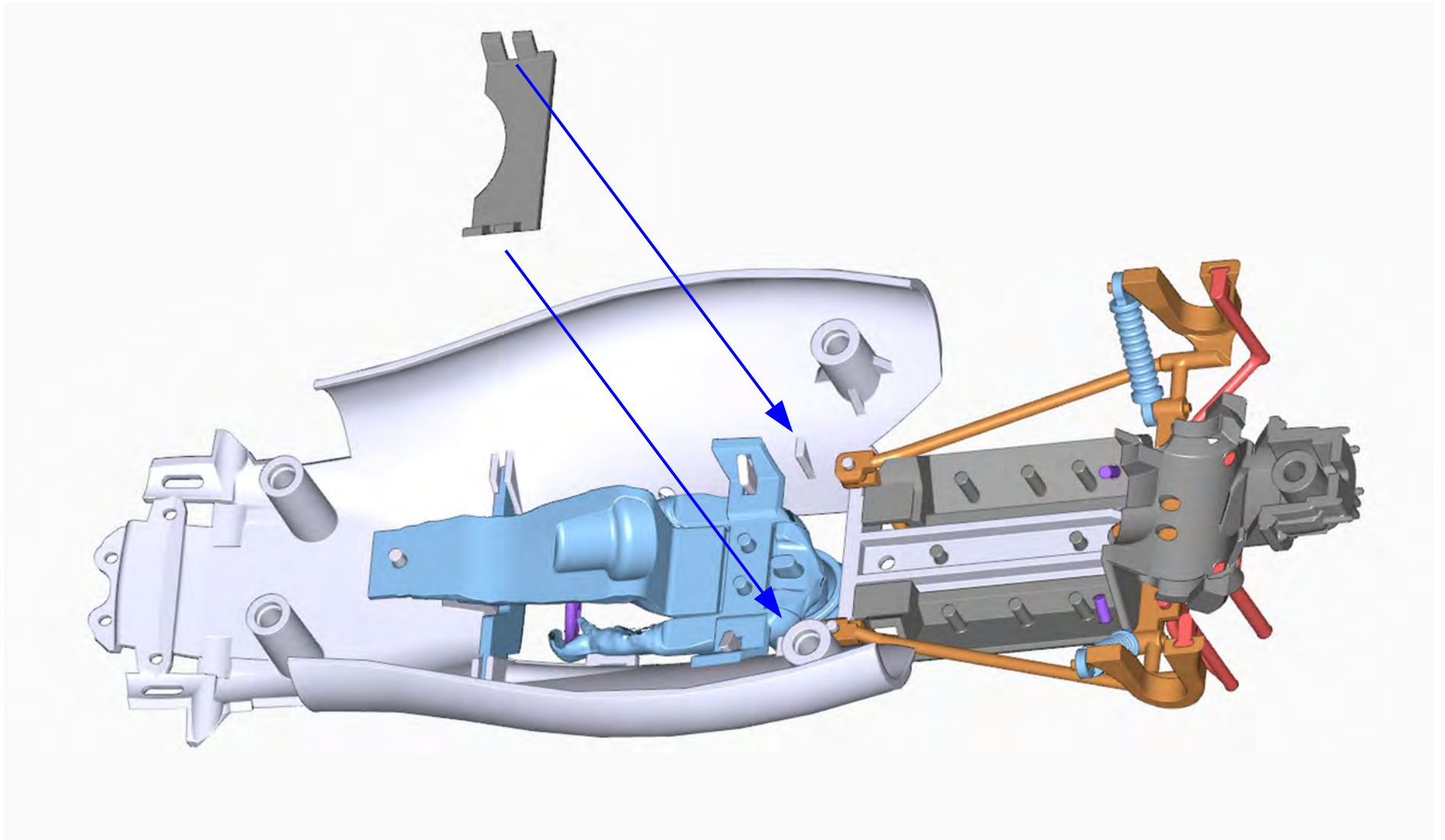


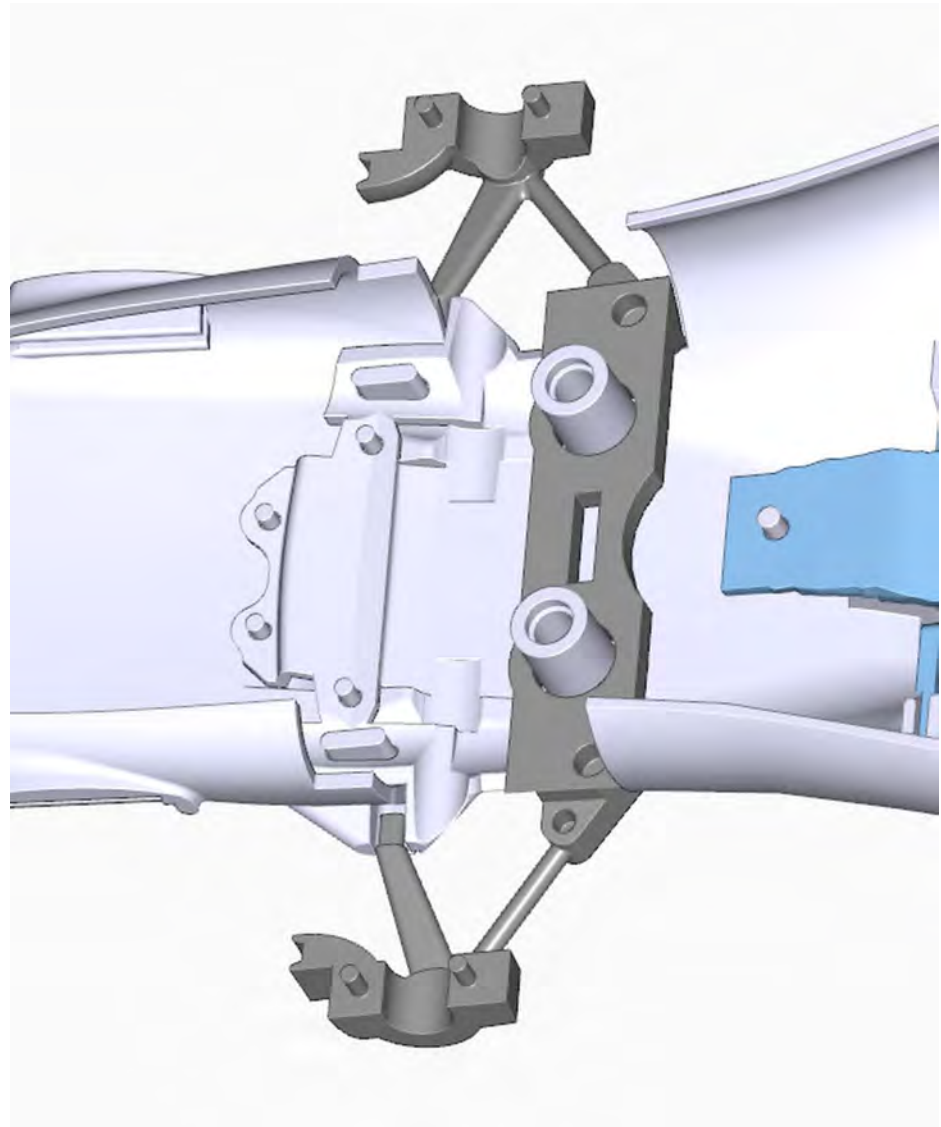
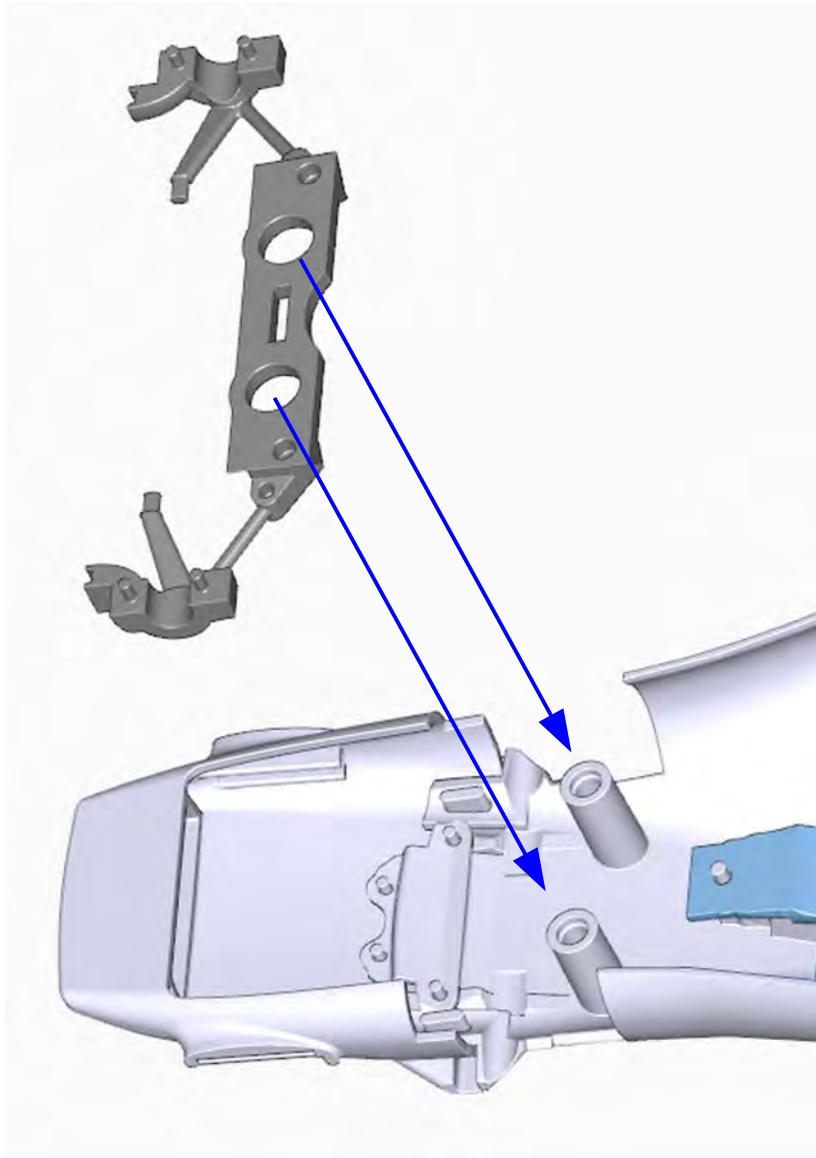


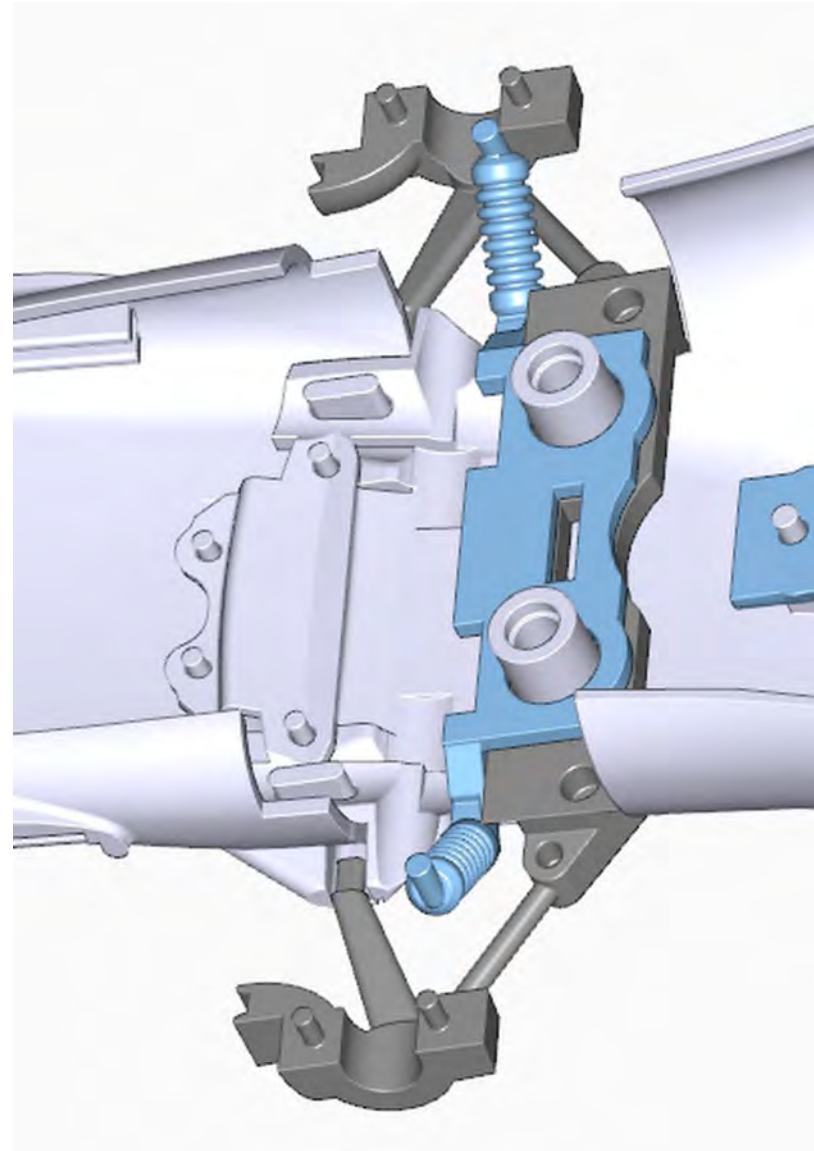
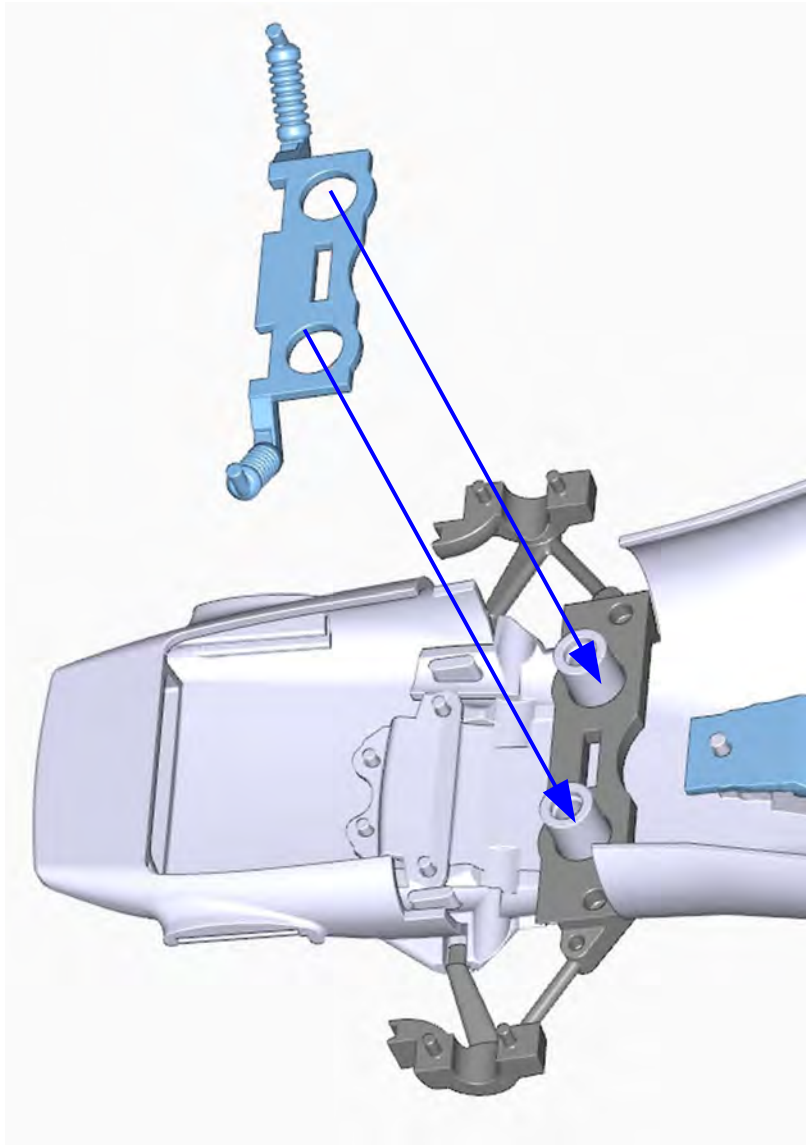


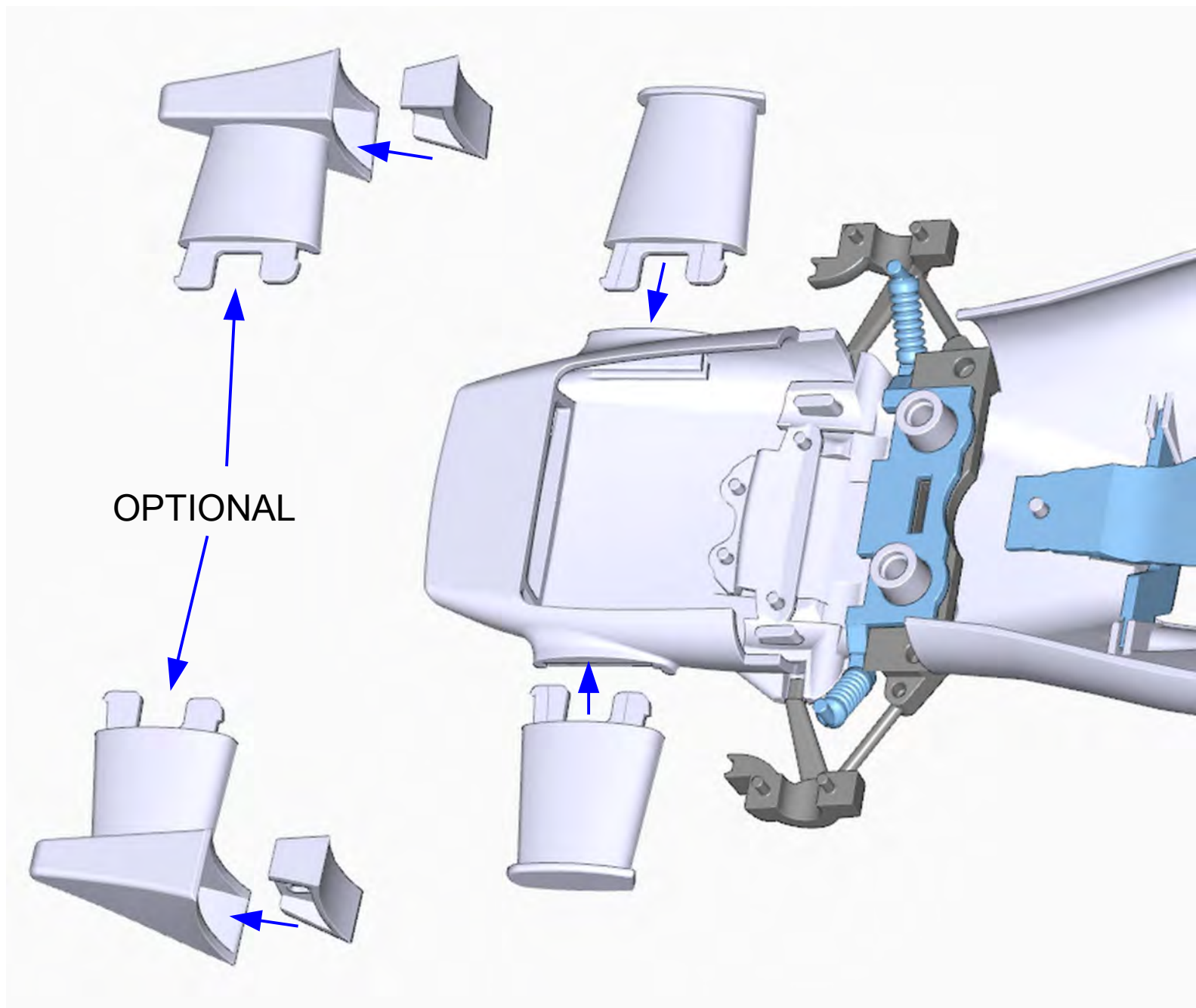


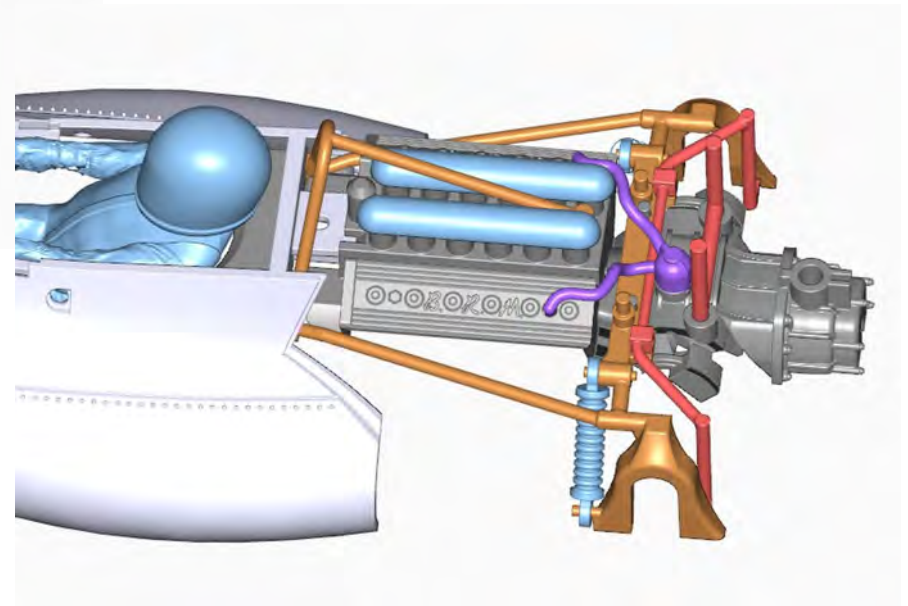
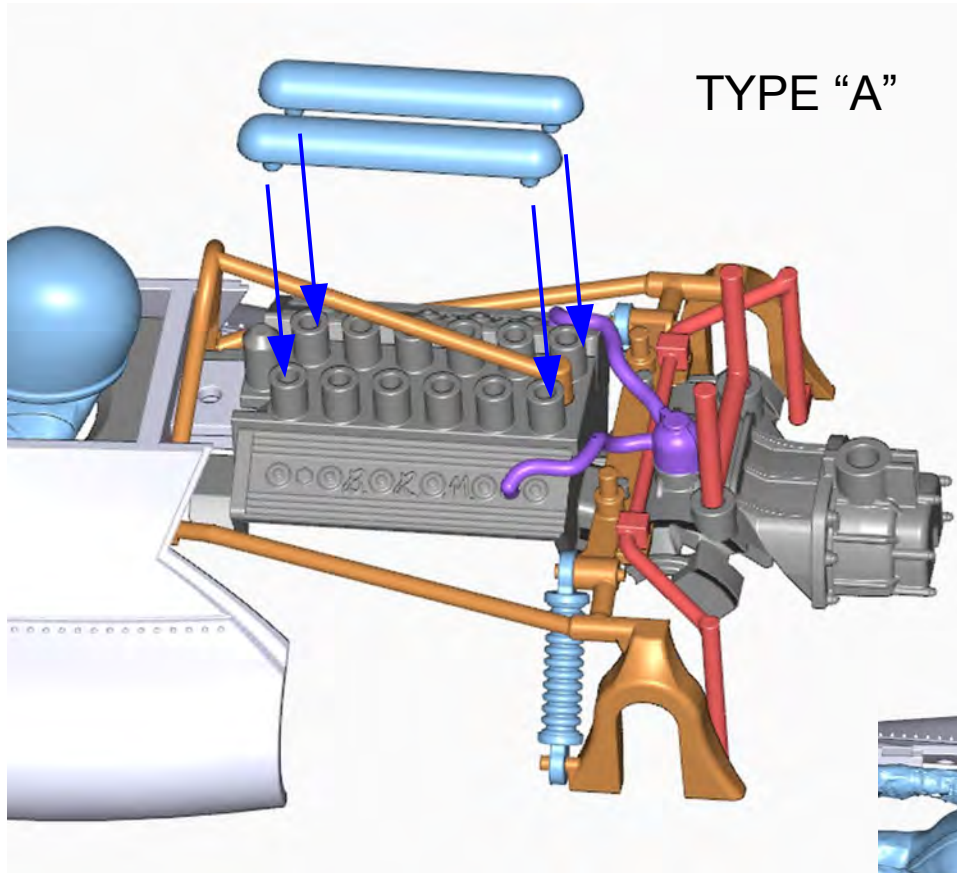


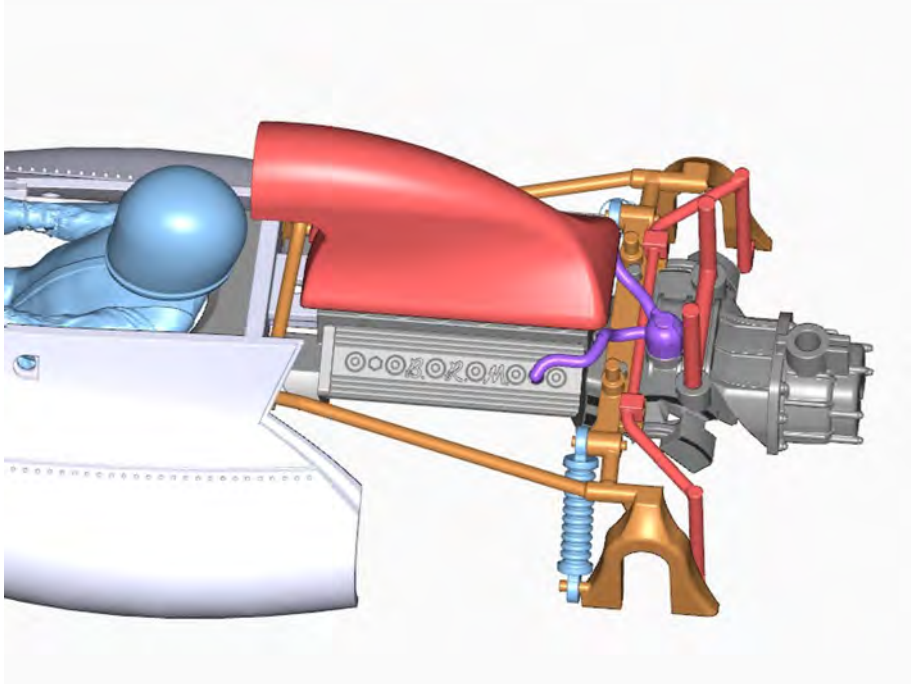
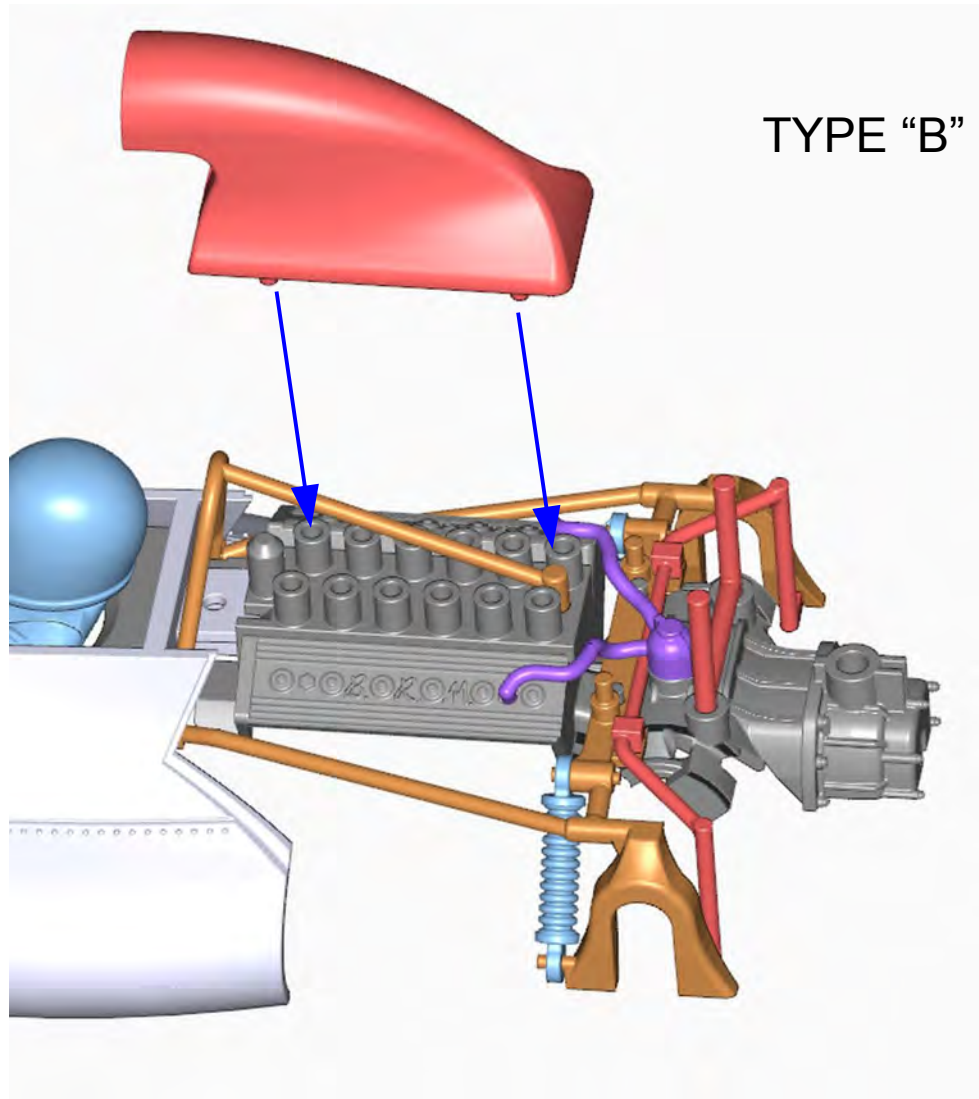


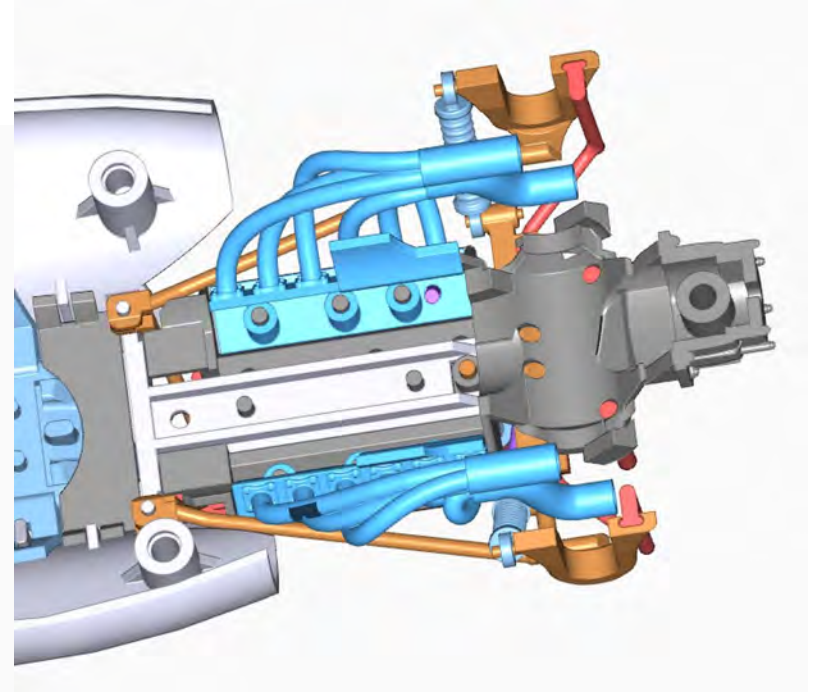
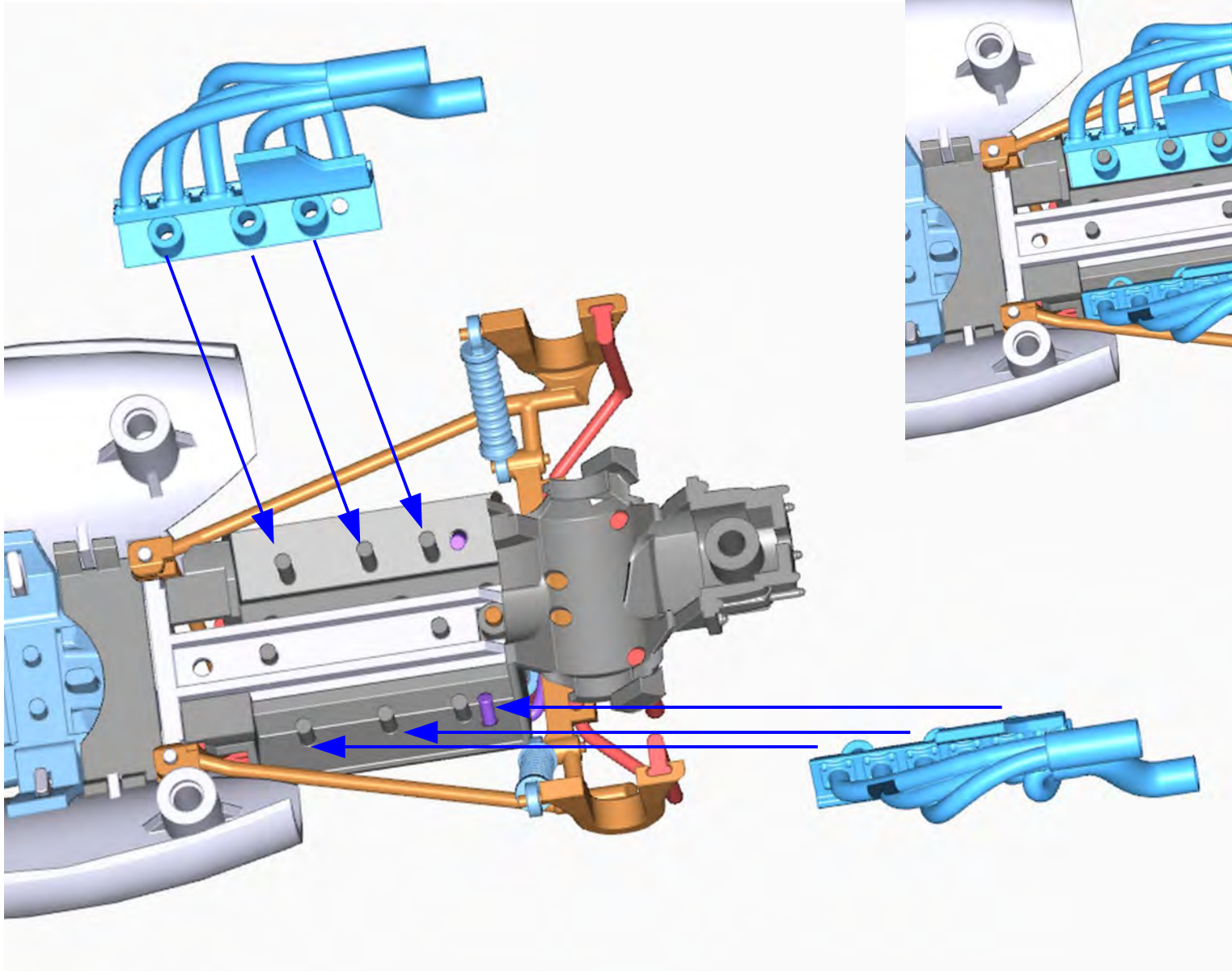


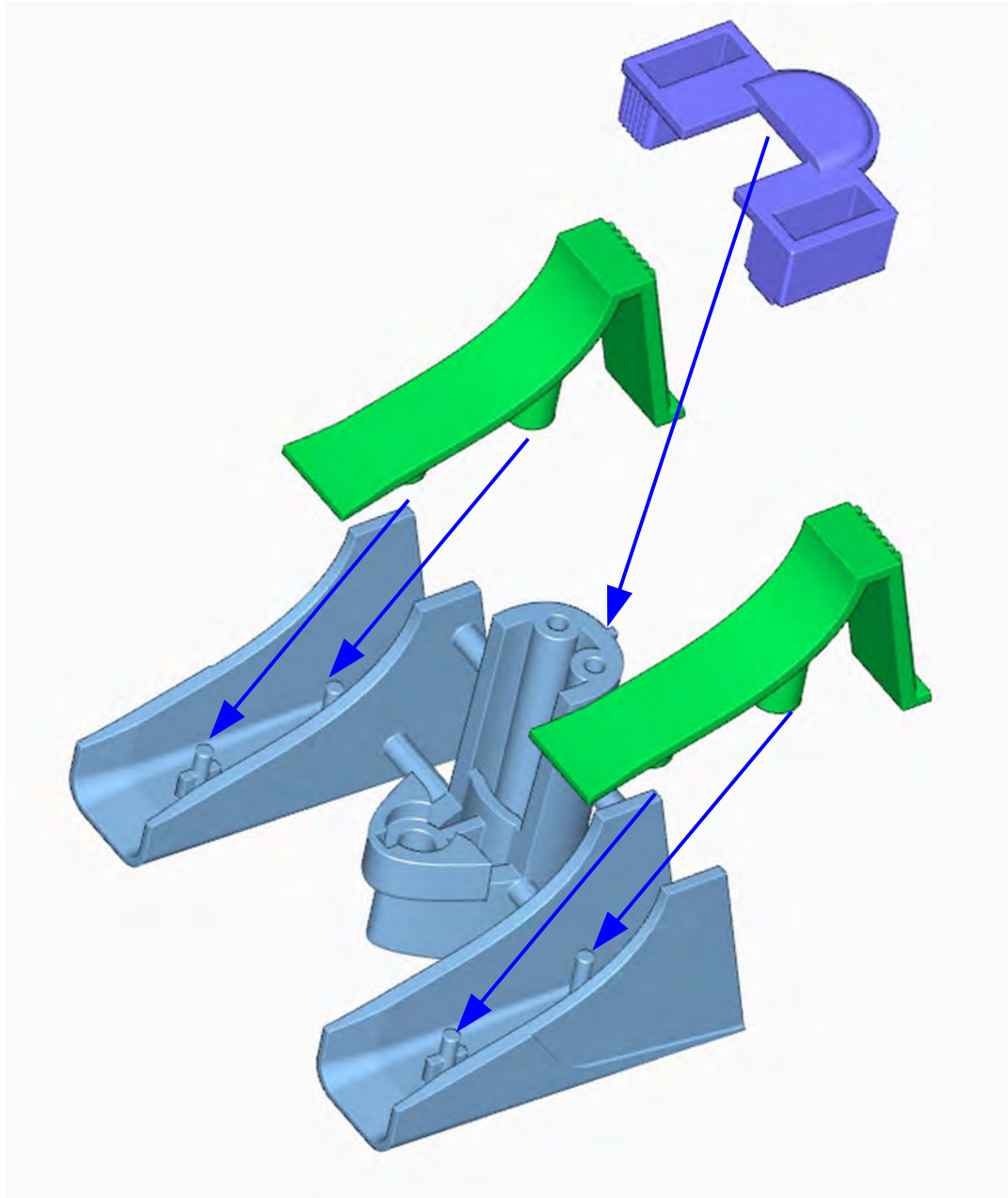


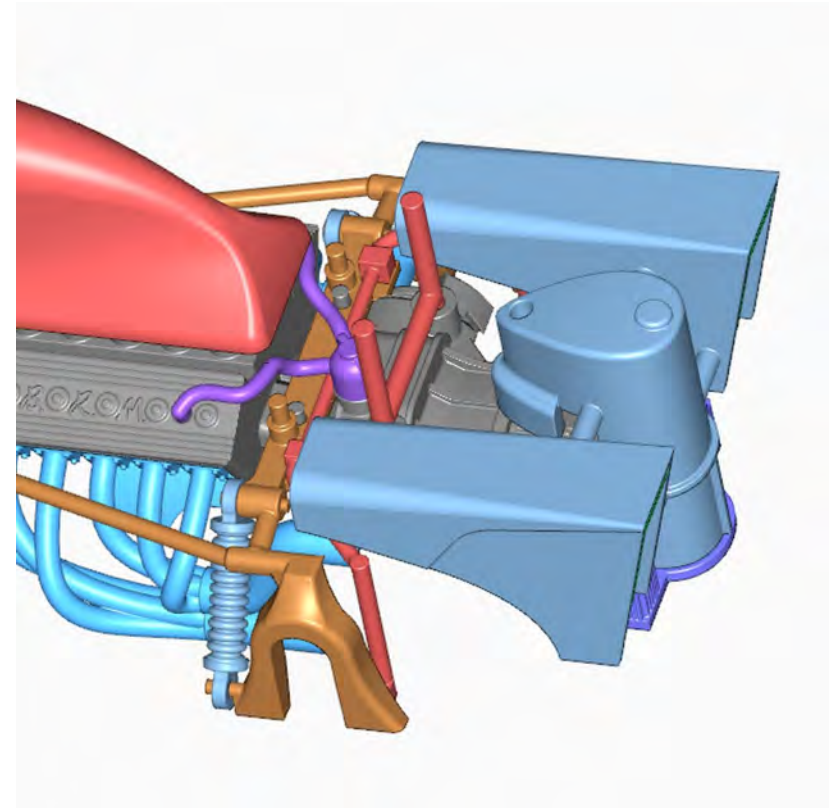
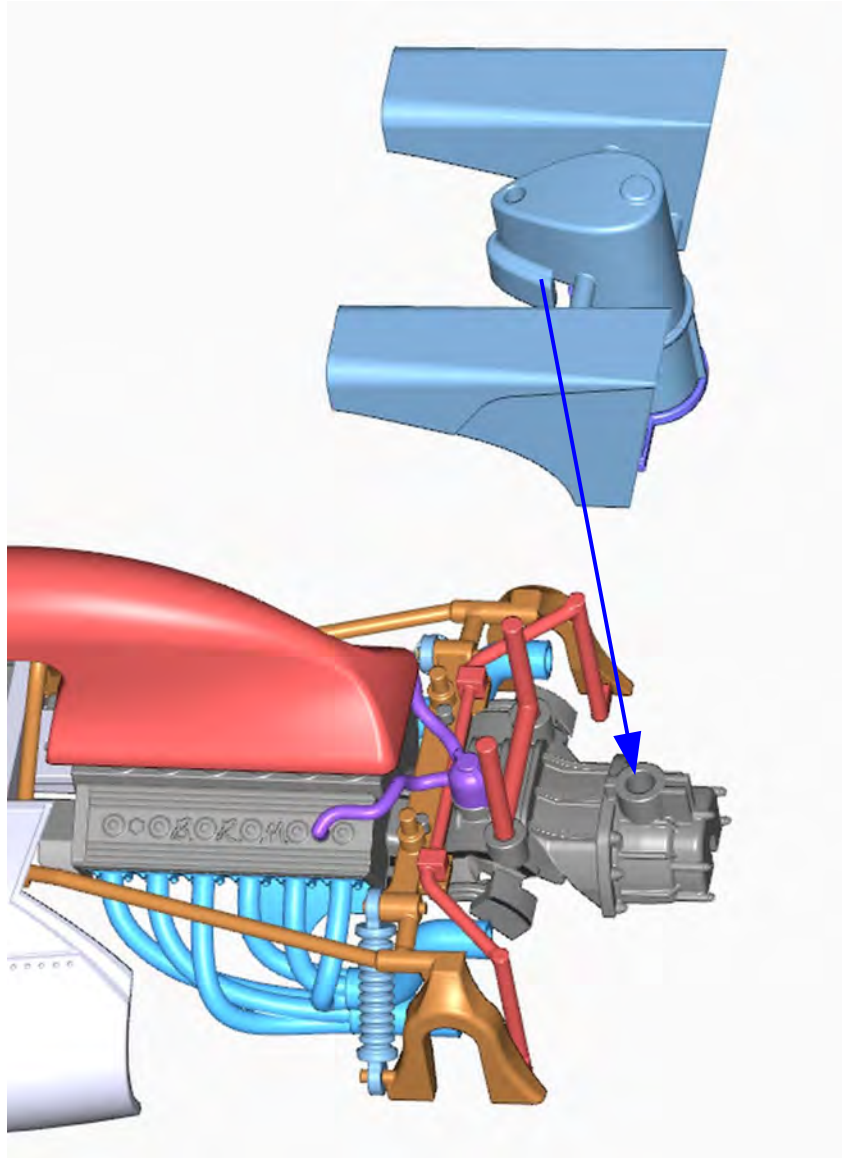


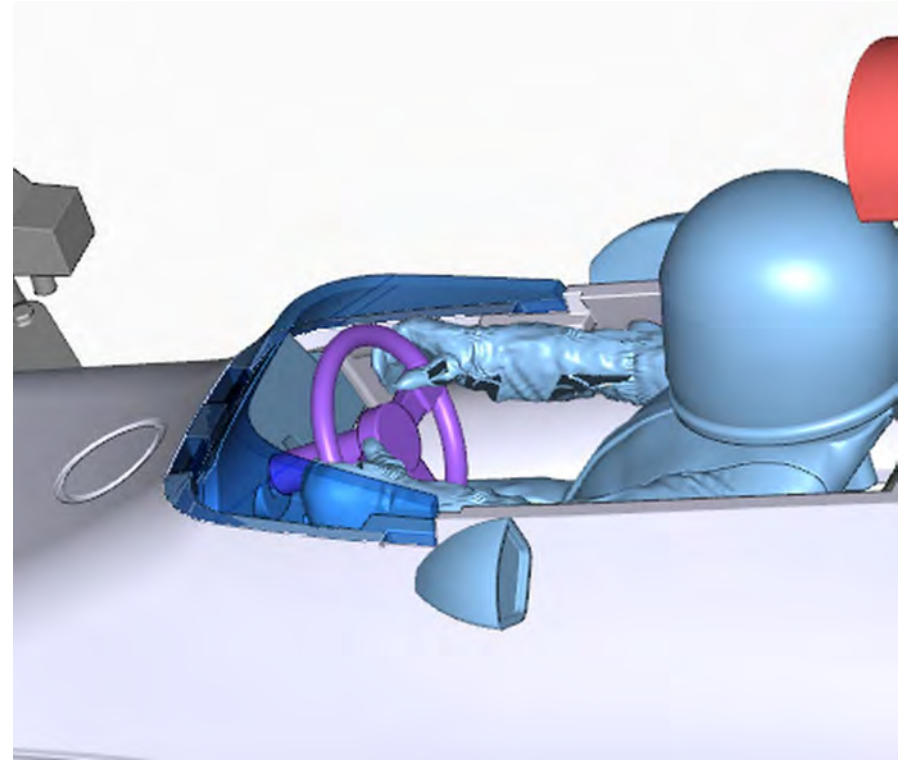
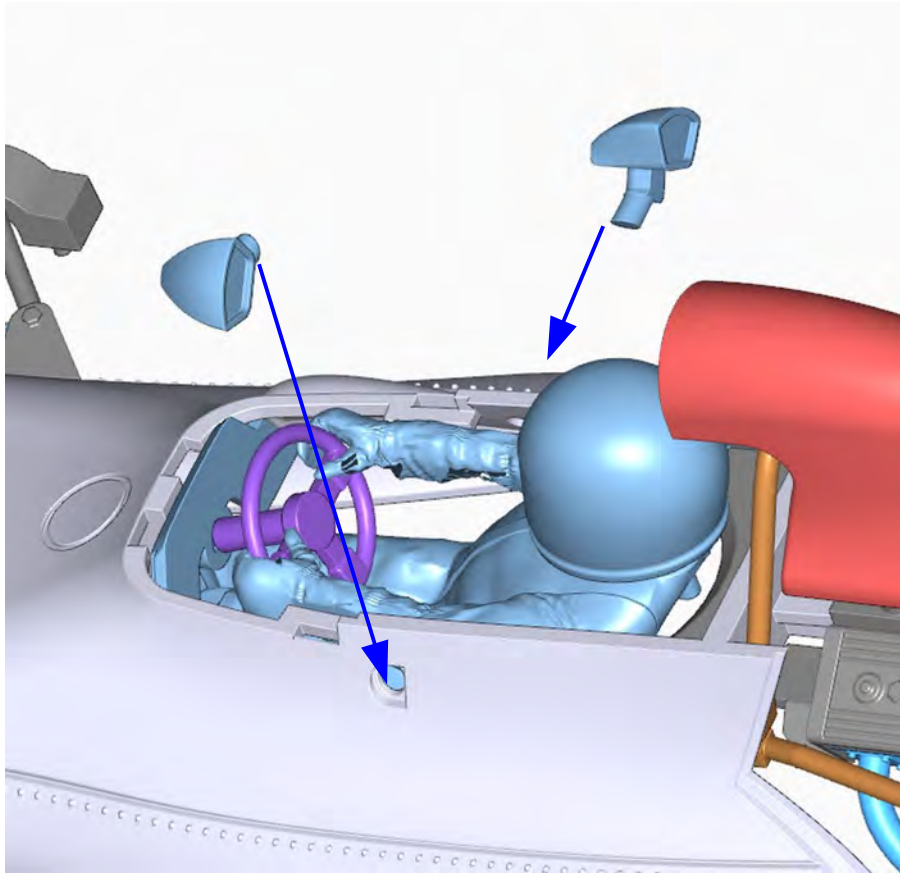


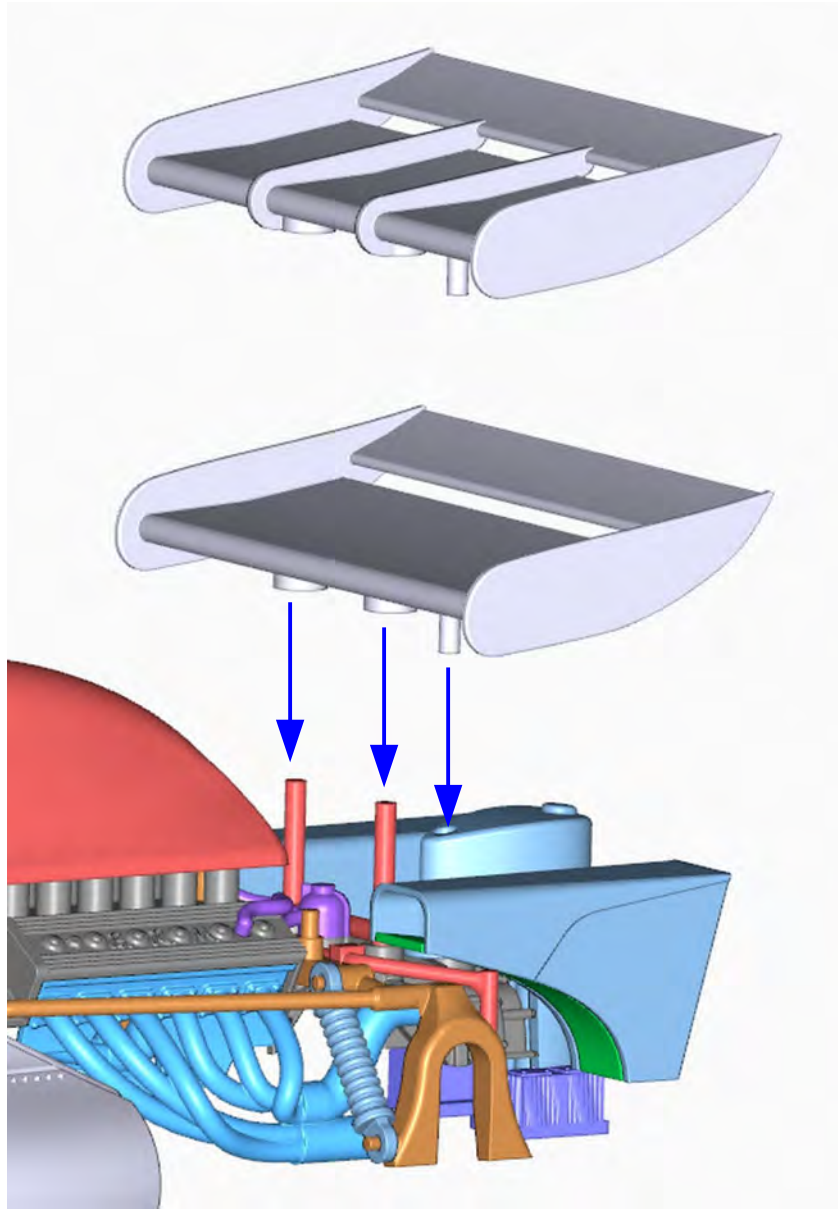












OPTIONAL

